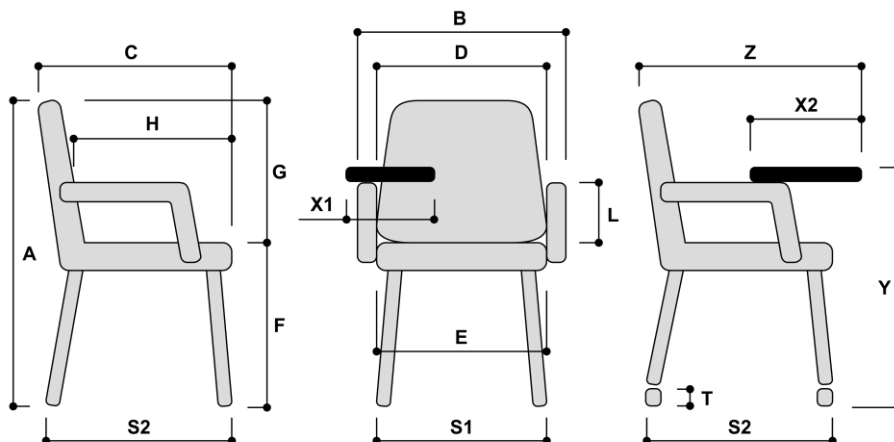


## Specyfikacja modelu :

- hoker, siedziko i oparcie tap.



### Wymiary całkowite (mm)

		Od	Do	Zakres
Wysokość całkowita	A	1065		
Szerokość całkowita	B	540		
Głębokość całkowita	C	500		
Szerokość oparcia	D	540		
Szerokość siedziska	E	470		
Wysokość do wierzchu siedziska	F	775		
Wysokość oparcia od wierzchu siedziska	G	290		
Głębokość siedziska	H	500		
Wysokość podłokietnika	L			
Szerokość stelaża (u podstawy)	S1	555		
Głębokość stelaża (u podstawy)	S2	575		
Średnica kółek	T			
Szerokość stolika	X1			
Głębokość stolika	X2			
Wysokość stolika od podłoża	Y			
Głębokość całkowita ze stolikiem	Z			